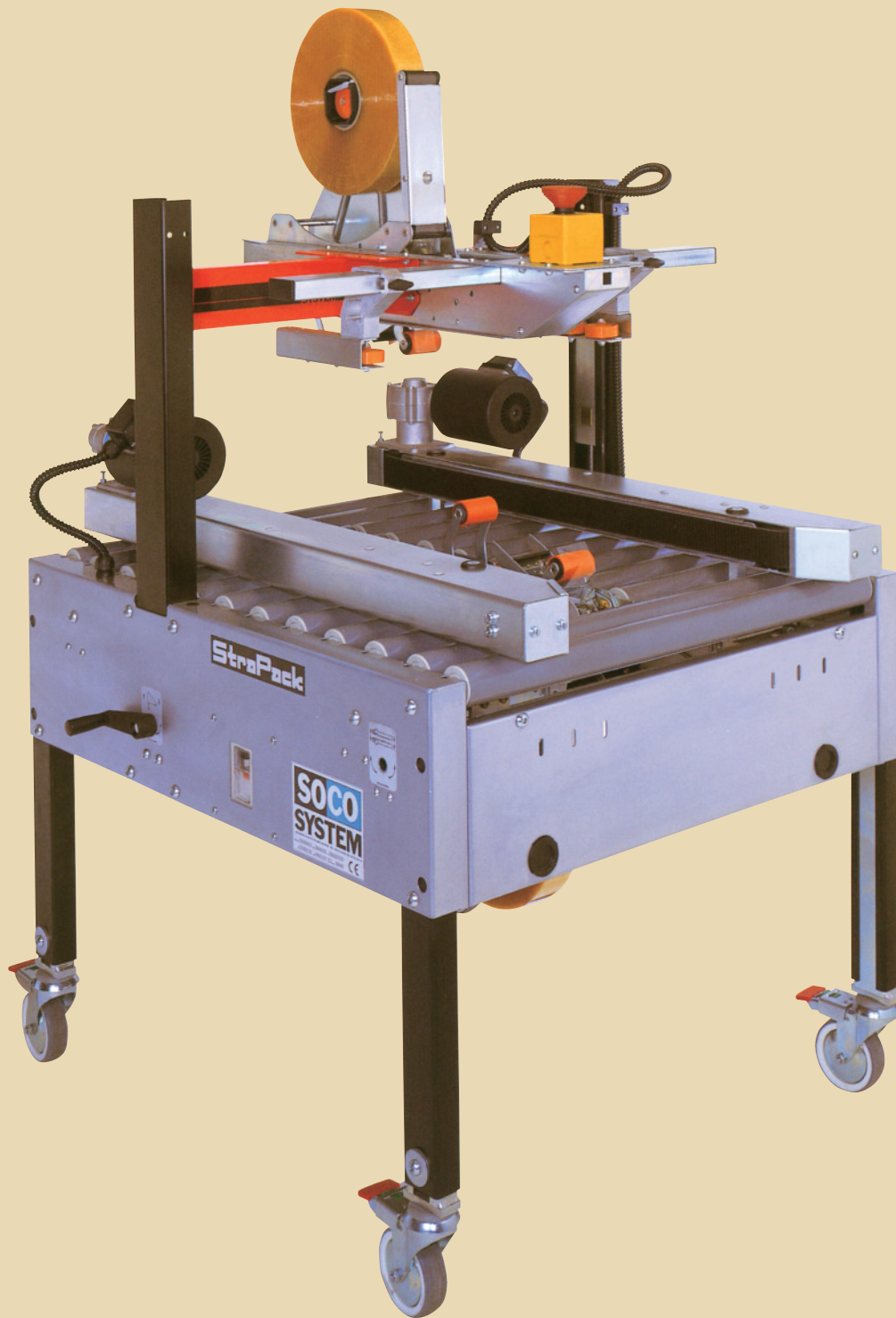


Strapack®

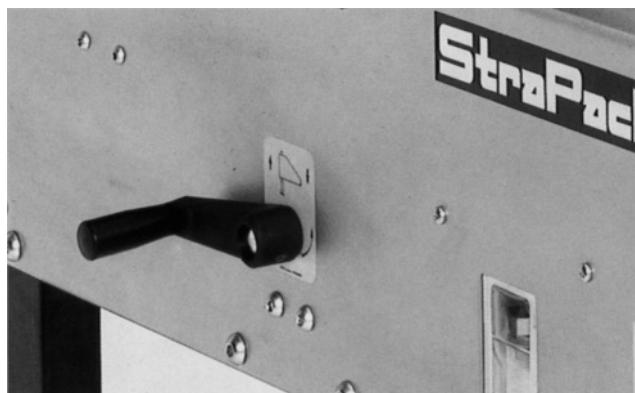


ロットランダム標準型

カートンシーラー T-2000

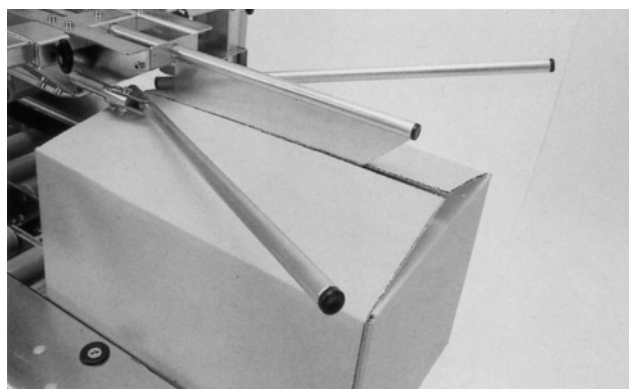
機能だけを追及したI貼封函機

- サイドベルトの幅調整、テーピングヘッドの高さ（上下）調整は、ハンドル操作で簡単。
- テーピングヘッドはワンタッチ脱着、だからテープ変換も簡単。



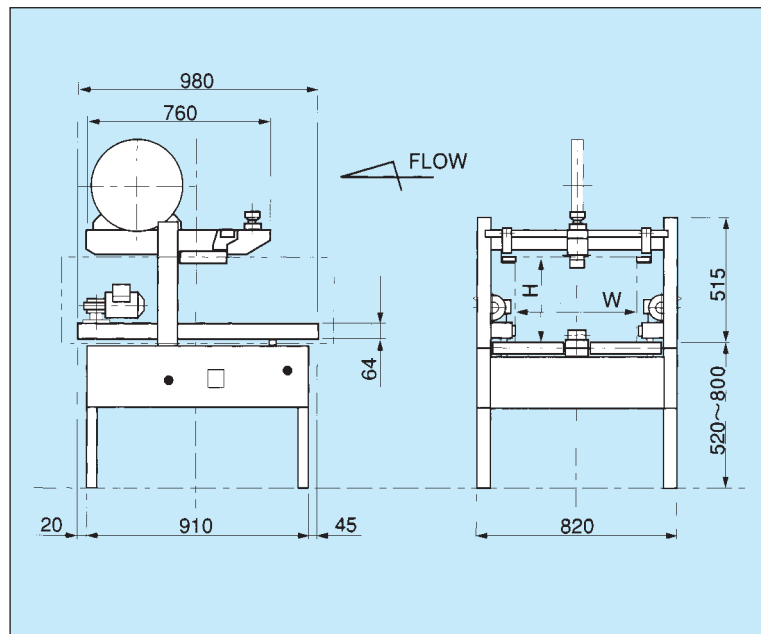
幅・高さの調整はハンドルで

- 3面フラップ折込装置（オプション）を取付けると、前面および横のフラップを自動的に折込むことができ、作業効率がグーンと向上します。
- ロッドランダム式、上下シール機です。



3面フラップ折込（オプション）

■外形図



※キャスター取付時+120mmとなります。

■標準仕様

機械寸法	全幅820mm 全長980mm 全高 MAX1,770mm (テープ装着時)
機械質量	150kg
処理可能ケース・サイズ	幅90~515mm 高さ75~520mm 長さ100mm~∞
テープ幅	38~50mm (標準)
テープ折返し	25、50(標準)、70mm
処理能力	MAX 30ケース/分
電源	3相200V 単相100V 50/60Hz 240w

※改良のため、予告なしに仕様、外観等を変更することがあります。

©1998-2012.ストラパック株式会社 複製禁止

■代理店

省力化とトータルコストダウンに貢献する

ストラパック株式会社

営業企画室 〒115-0051 東京都北区浮間3-14-4 ☎03-3965-5211
営業拠点 札幌・旭川・仙台・青森・酒田・郡山・東京・東京東・東京西・横浜・甲府
高崎・名古屋・北陸・静岡・大阪・関西・岡山・高松・広島・福岡・鹿児島・沖縄
アメリカ・イギリス・ベルギー

生産拠点 横浜・筑波・川崎・アメリカ・タイ・中国
本社 〒104-0061 東京都中央区銀座7-16-14銀座イーストビル5F
ホームページ URL <http://www.strapack.co.jp/>