

L型自動包装機 HP-10/SUPER HP-10シリーズ



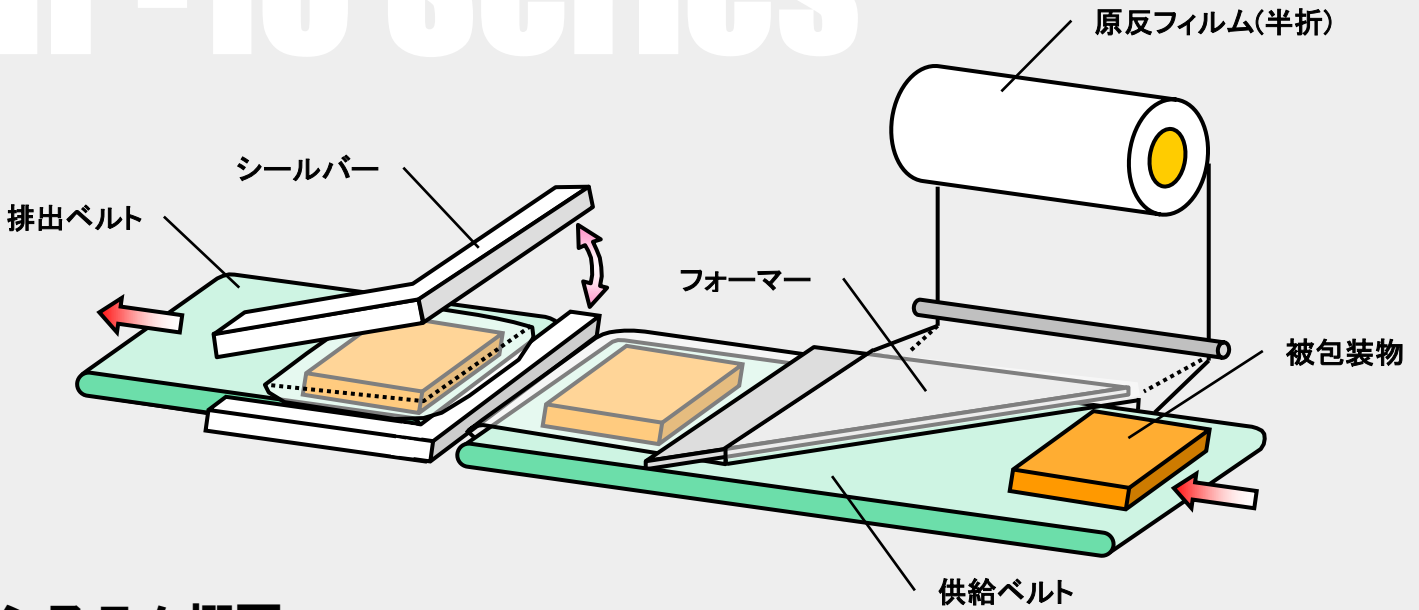
汎用自動包装機の原点、愛され続ける高性能

特長

- ◆ **HP-10型**
汎用シュリンク包装機のスタンダードにしてハナガタにしか出来ない操作性と安全性！。ヒートバーによるシールで安定性抜群！。
- ◆ **HP-15型**
L型でも小物が包装したい！。そんな皆さんにはコンベアスライド機能が付いた本機で簡単包装！。
- ◆ **HP-30・31型**
諦めかけていたあんなものも、大きいものもお任せ！。
- ◆ **SUPER HP-10型**
インバーターで制御しているのでスピード調整が可能です。生産ラインに合わせたお望みの生産能力で生産できます。



HP-10 Series



システム概要

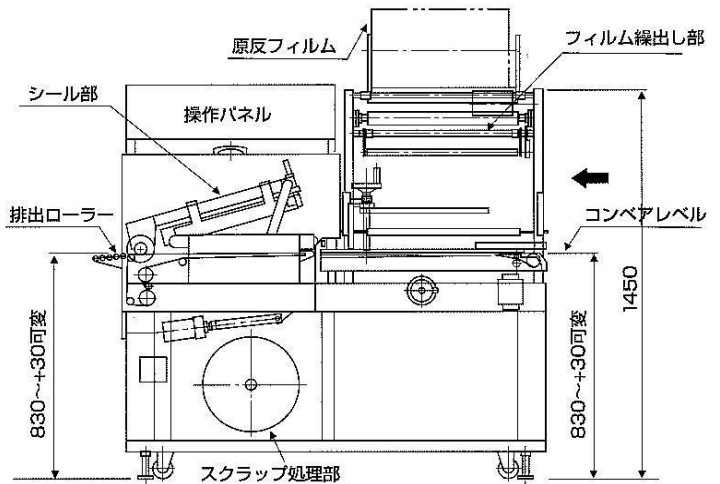
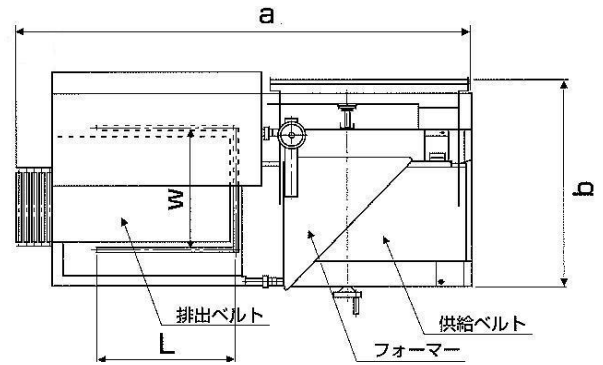
HP-10/SUPER HP-10シリーズ標準仕様

HP-10/SUPER HP-10シリーズ 機械寸法表				
型式	機械寸法		シール寸法	
	a (mm)	b (mm)	W (mm)	L (mm)
HP-10/15	1635	840	450	500
30G	1735	840	450	600
30N	1835	940	550	600
30P	1835	840	450	700
30H	1935	940	550	700
30S	2395	1450	600	800
31C	2845	870	450	1400
31D	2695	1550	700	1000
SHP-10	1645	780	450	500

HP-10/SUPER HP-10シリーズ標準仕様	
電源	AC3相 200V 50/60Hz 2Kw
シール方式	ヒートバーによる、シール&カット
被包装物高さ	20m/m~100m/m
エア源	5kg/cm ² G
フィルム幅	500m/m

※仕様、及び外観は改善・改良の為、予告なく変更する場合があります。

※オプション仕様も豊富にラインナップしております。お気軽にご相談下さい。



HP-10 外形図

本社・工場	〒939-8033	富山県富山市横内417番地	TEL:076-425-1545	FAX:076-423-3739
東京ショールーム	〒103-0024	東京都中央区日本橋小舟町12-7MMビル1F	TEL:03-6904-8831	FAX:03-5641-1134
大阪ショールーム	〒540-0034	大阪府中央区島町2-4-9島町第二野村ビル1F	TEL:06-6949-0888	FAX:06-6949-0290
九州ショールーム	〒814-0123	福岡市城南区长尾5丁目18-22リバーサイドアパートメント1F	TEL&FAX:092-801-3434	
E-mail : sales@hanagata.co.jp			ホームページURL : http://www.hanagata.co.jp	