

D55

D56
D56NA

半自動梱包機

安全・安心を追及した
曲面ボディにデザインを一新。

信頼のD-53をさらに進化!

引締め選択機能

(トルク締め、ストローク締め)

を採用したことで全ての
梱包物に最適な引締め力と
スピードで対応します。



D56

安全面がさらに向上した
D55の全面カバータイプ。
より曲面が強調された外観は
オフィスにもぴったりと似合います。



D56NA

D56のコンパクトタイプ。
量販店、店舗など
レジ周りのスペースで
活躍します。



D55 D56 D56NA

半自動梱包機

梱包機

Strapack®

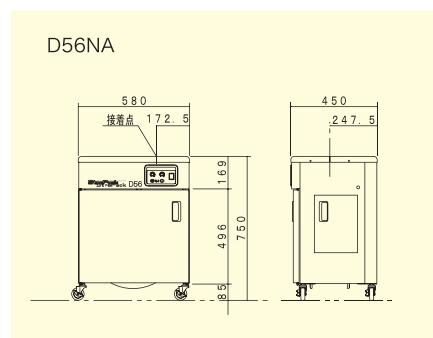
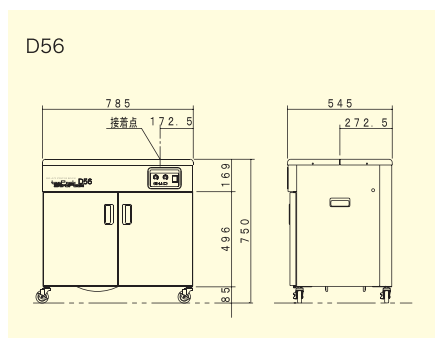
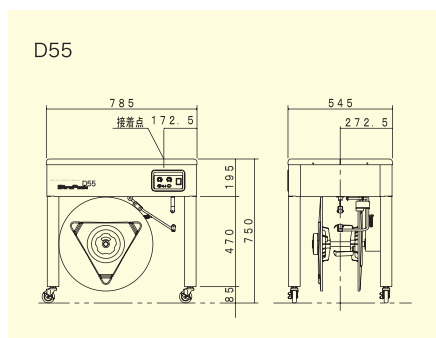


■特徴

安全・安心を追求した曲面ボディにデザインを一新。

信頼のD-53をさらに進化! 引締め選択機能を採用したことで全ての梱包物に最適な引締め力とスピードで対応します。またD56は安全面がさらに向上したD55の全面カバータイプ。より曲面が強調された外観はオフィスにもぴったりと似合います。さらにD56NAはD56のコンパクトタイプ。量販店、店舗等のレジ周りのスペースで活躍します。

■外形図



■仕様

機械名称	半自動梱包機		
型 式	D55 4脚型	D56 全面カバー型	D56NA 全面カバー幅狭型
機械寸法：全幅(ボディ幅)	785mm		580mm
：奥行	545mm		450mm
：全高(テーブル高さ)	750mm		
機械質量 kg	約 50kg	約 63kg	約 55kg
梱包可能寸法：最大	フリーサイズ		
：最小	幅 60mm 以上		
使用バンド幅	6mm~15.5mm (5mm オプション)		
引締め力	約 40N (4kgf)~500N (51kgf) ※ストローク締め選択の場合、引締め長さ0~100mm		
電源最大容量	単相 100V±10% 50 / 60Hz 0.4kW		

水産用
D55M



多湿環境用
D55SUS



水産加工など梱包機に直接水のかかる環境では、水が侵入しにくくサビに強い耐水設計のD55Mを、食品工場などで床洗浄等を行う多湿環境では、D55SUSをご使用ください。

▲ 安全に関するご注意

● 正しく安全にお使いいただくために、ご使用前に必ず取扱説明書をよくお読みください。

- このカタログの記載内容は2015年6月現在のものです。
- カタログに記載の仕様、寸法および外観は、改良のため予告なく変更する場合がありますので、あらかじめご了承ください。
- 商品の色調は印刷の都合により、実際の色とは異なって見える場合がありますので、あらかじめご了承ください。
- 所在地は変更になることがありますのでご了承ください

■代理店

省力化とトータルコストダウンに貢献する

ストラパック株式会社

営業企画室 〒115-0051 東京都北区浮間3-14-4 TEL 03-3965-5211
 営業拠点 札幌・旭川・仙台・盛岡・酒田・郡山・東京・筑波・東京東・東京西・甲府・高崎
 静岡・名古屋・北陸・大阪・岡山・高松・広島・福岡・鹿児島・沖縄
 生産拠点 横浜・川崎・アメリカ・タイ・中国
 本 社 〒104-0061 東京都中央区銀座7-16-14 銀座イーストビル5F
 TEL 03-6278-1801 FAX 03-6278-1800
 ホームページ URL <http://www.strapack.co.jp/>